

Fig.9

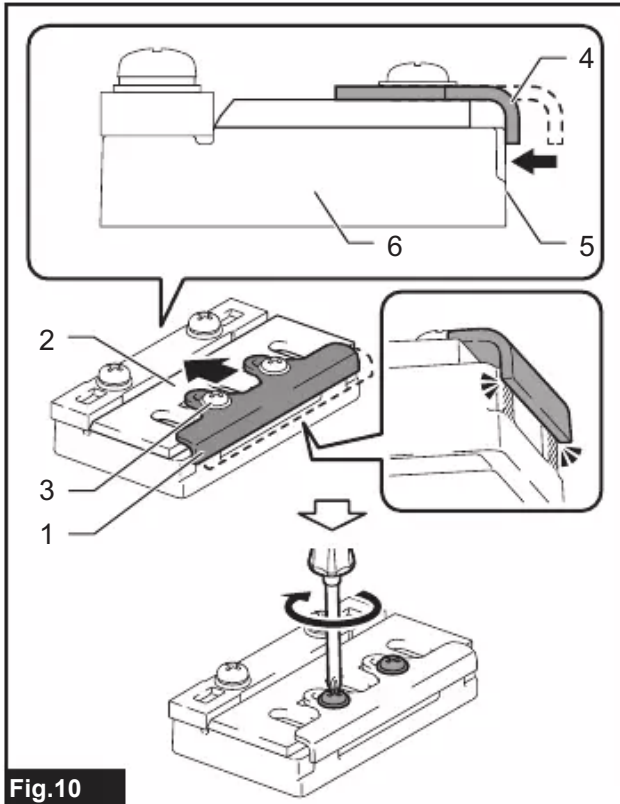


Fig.10

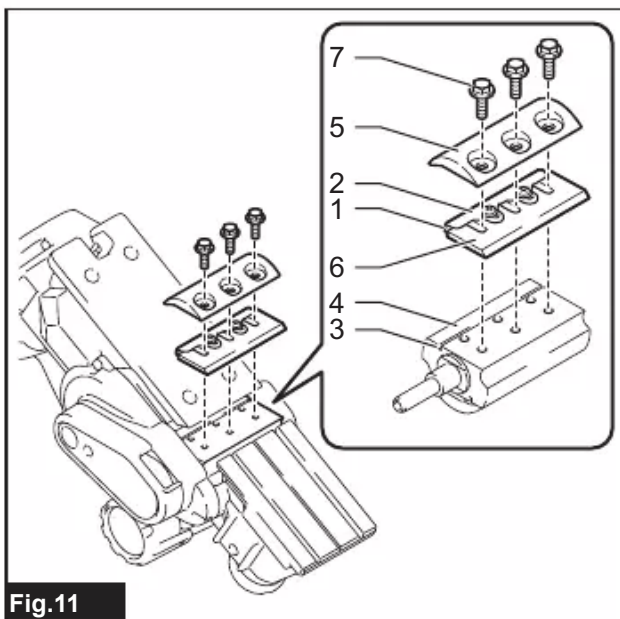


Fig.11

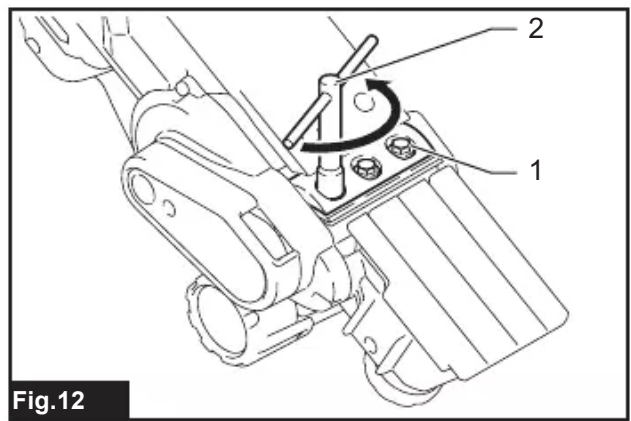


Fig.12

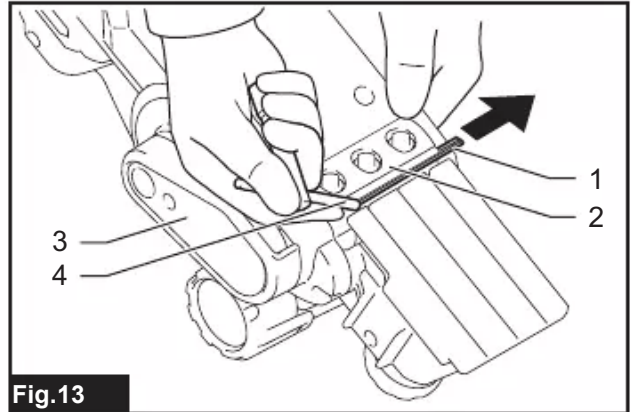


Fig.13

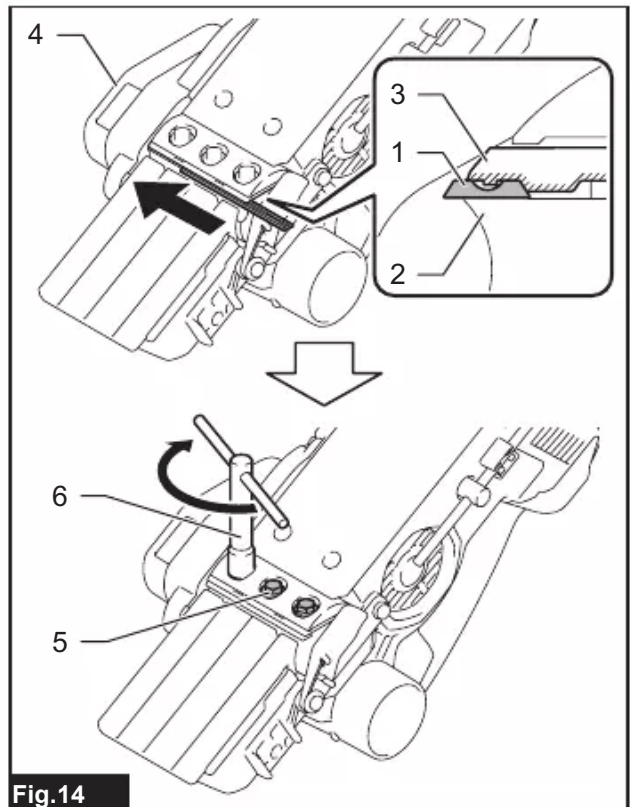
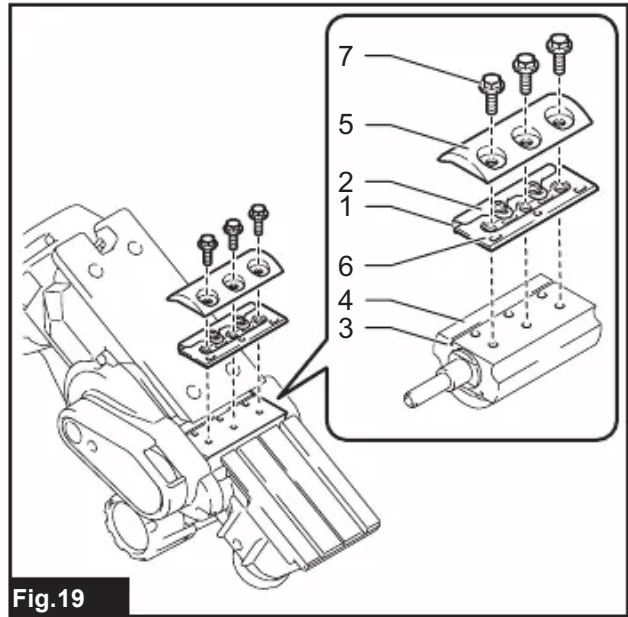
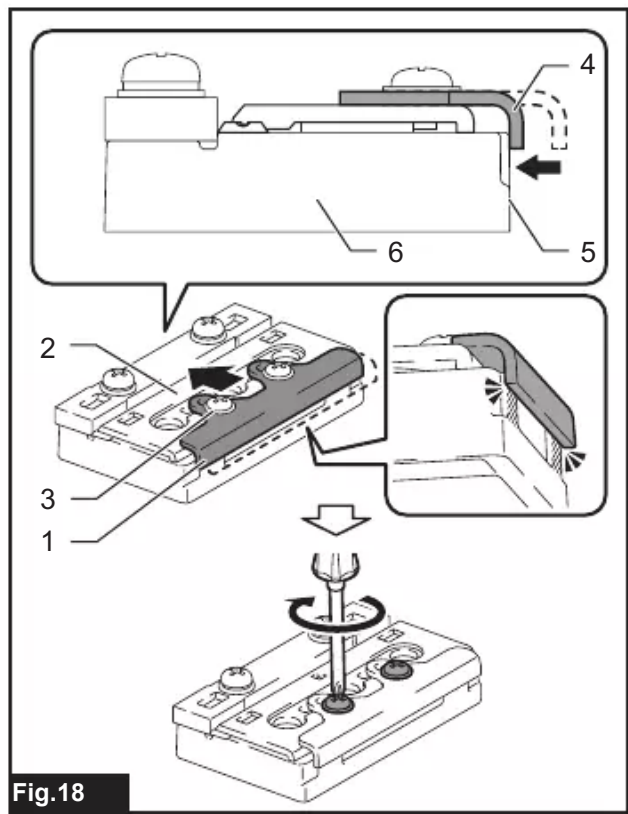
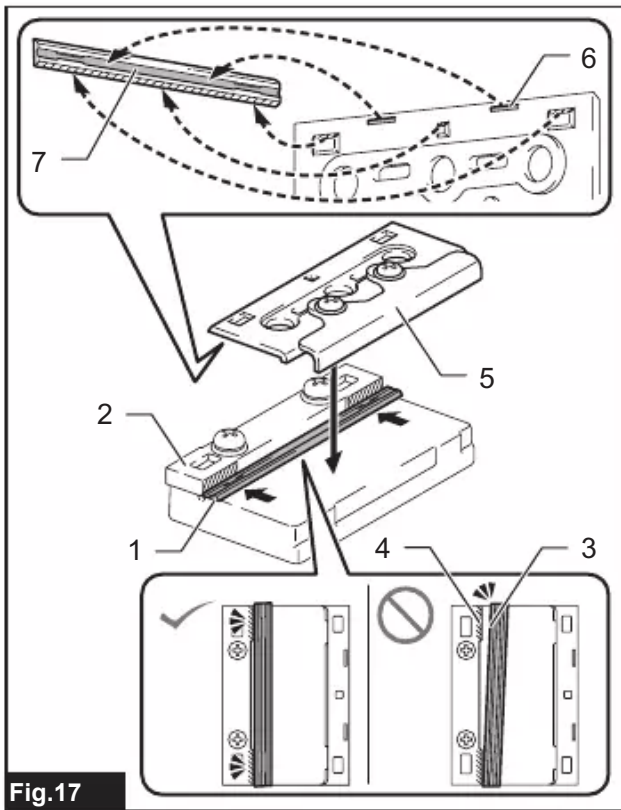
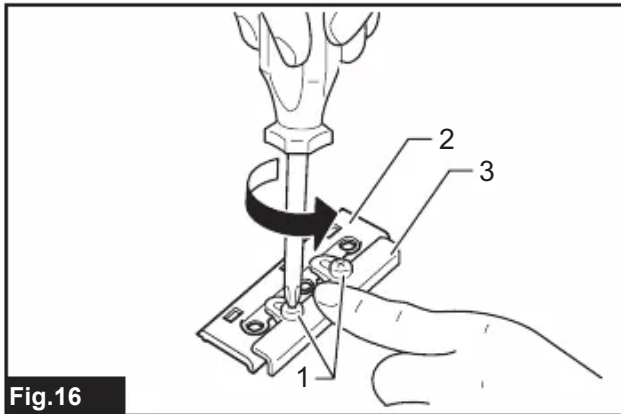
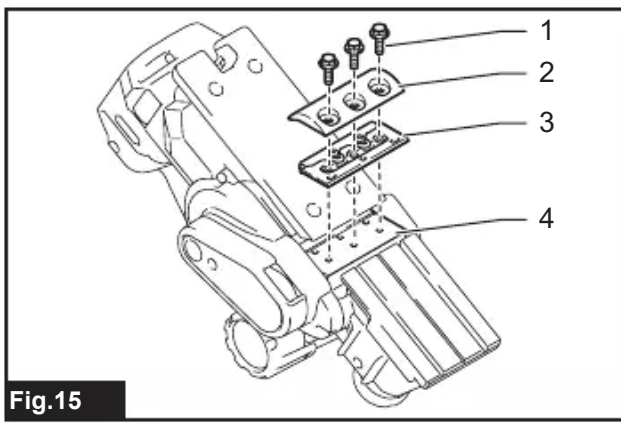
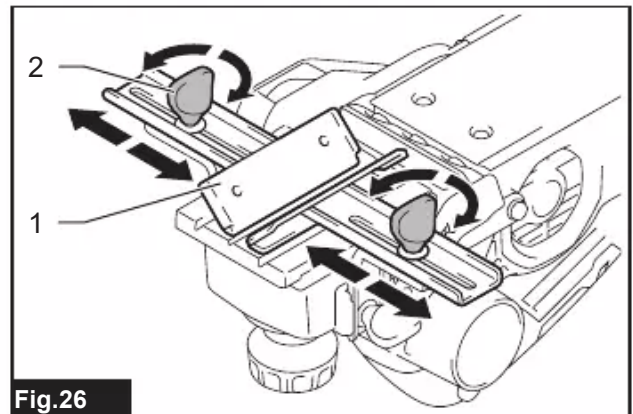
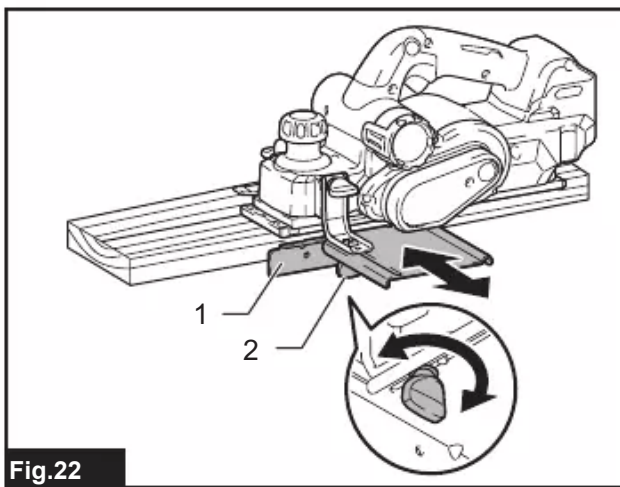
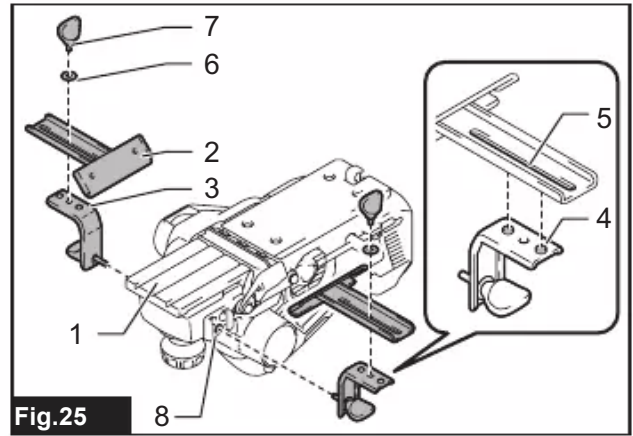
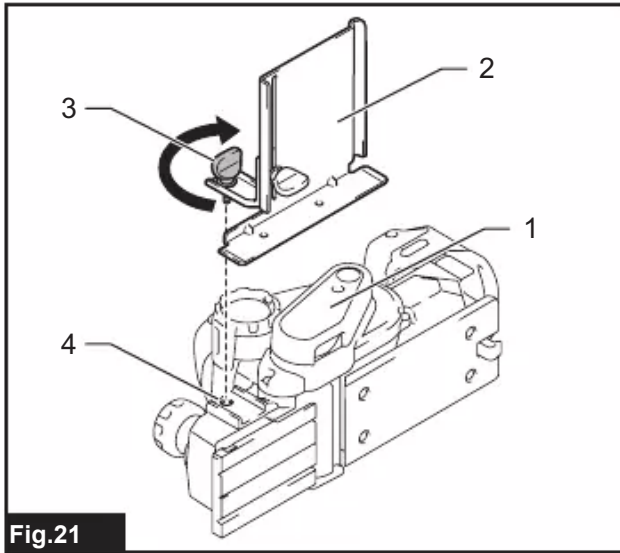
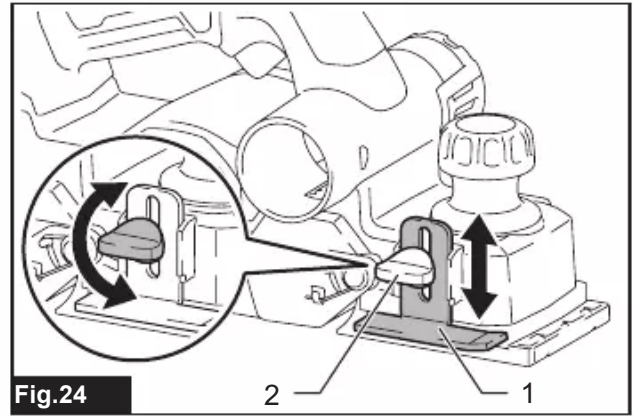
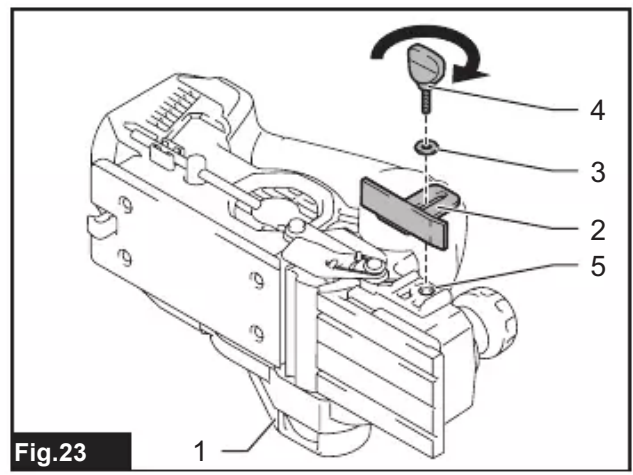
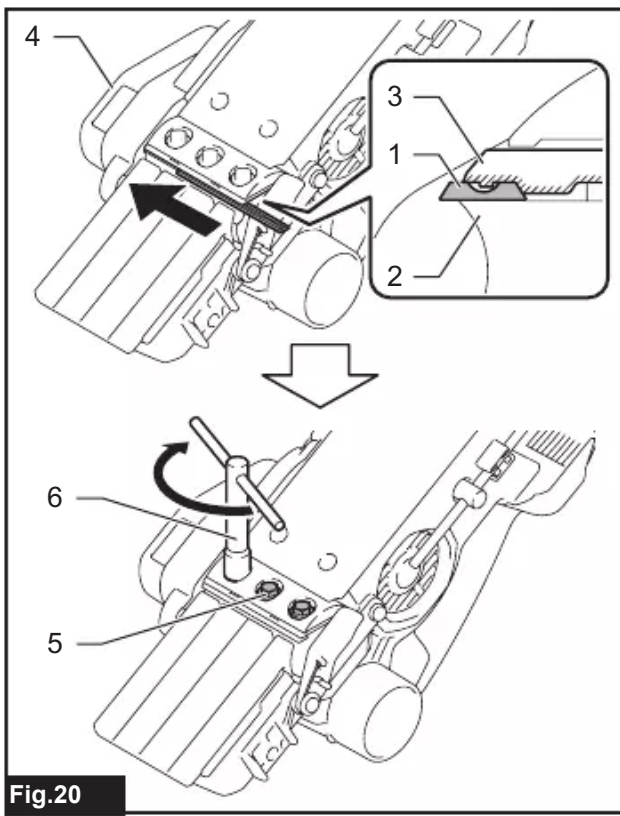
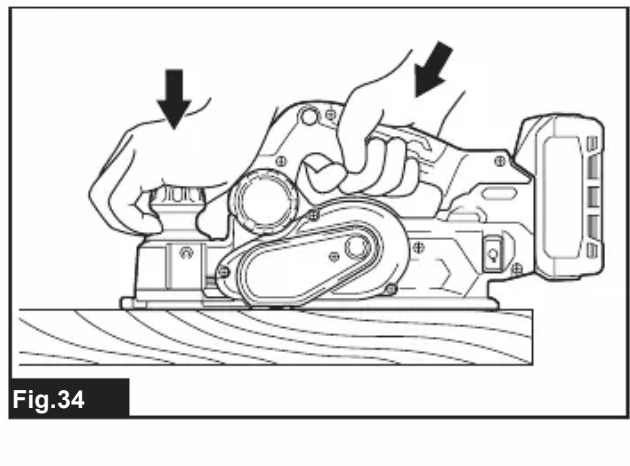
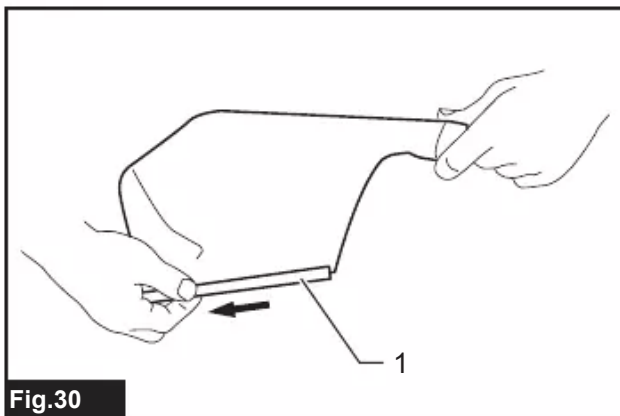
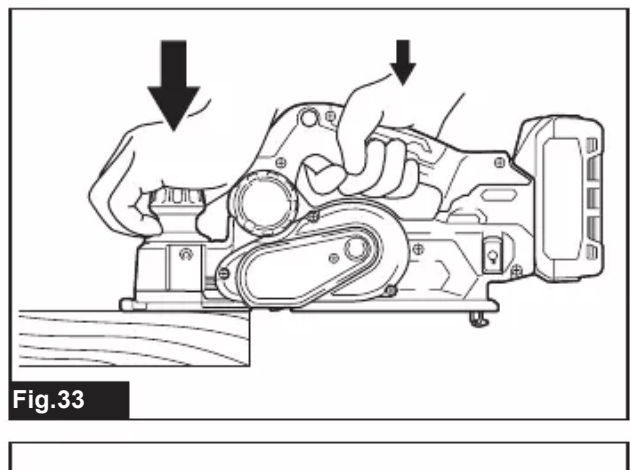
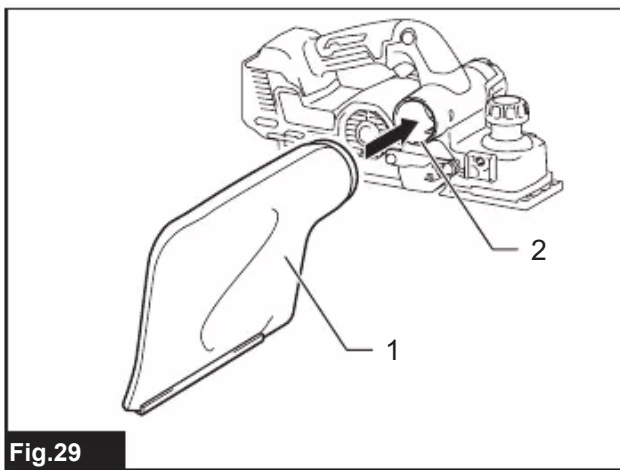
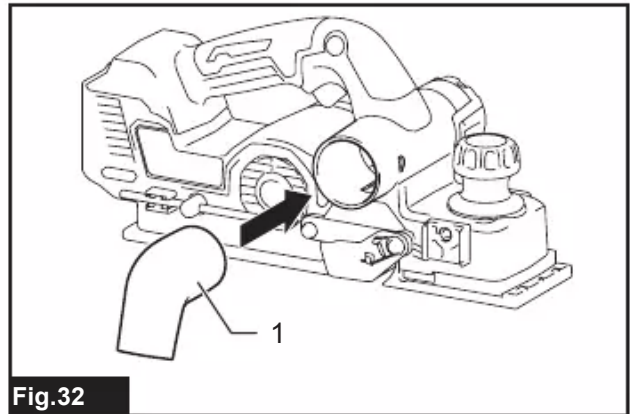
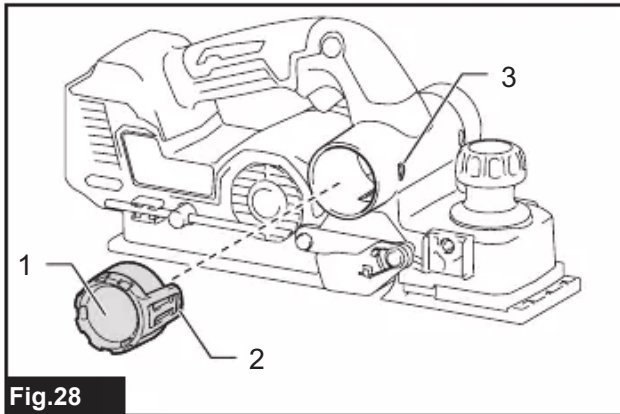
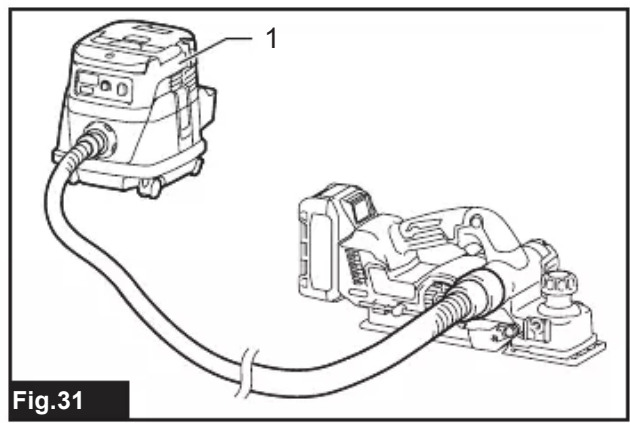
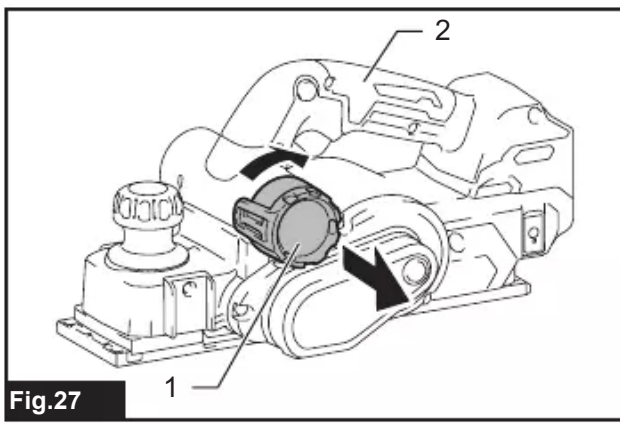


Fig.14









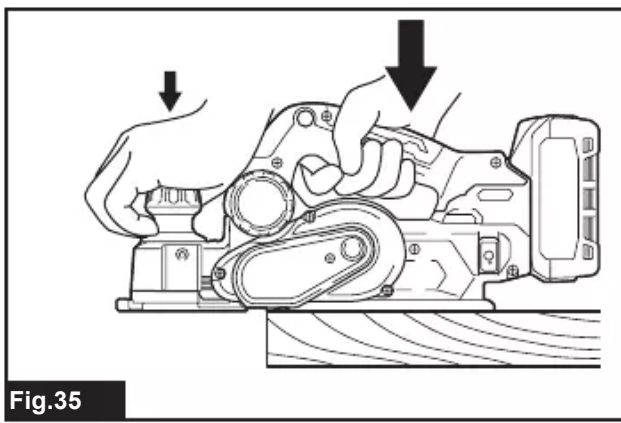


Fig.35

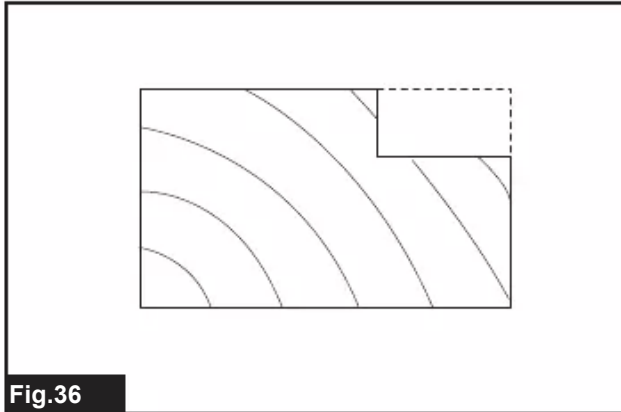


Fig.36

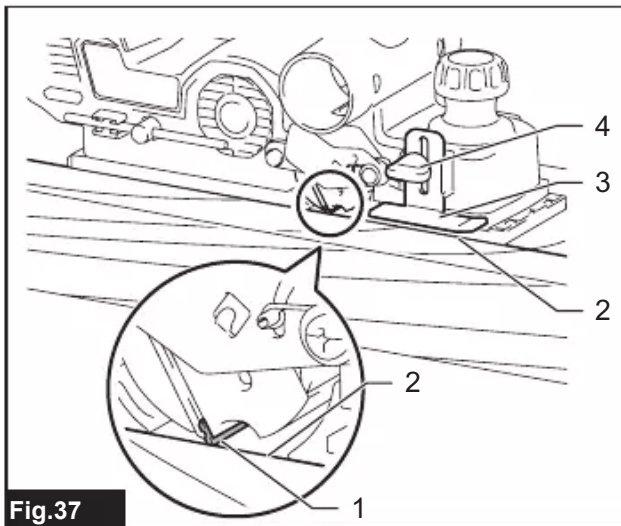


Fig.37

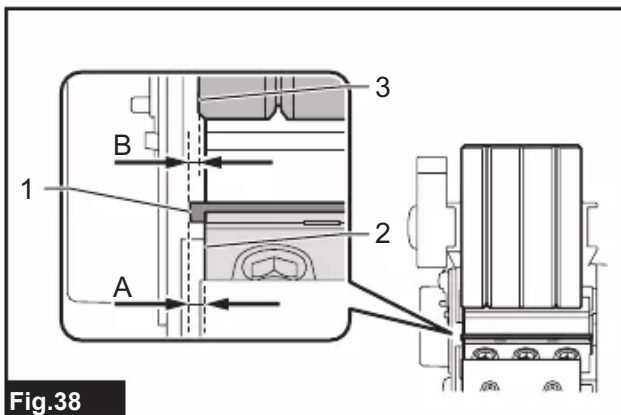


Fig.38

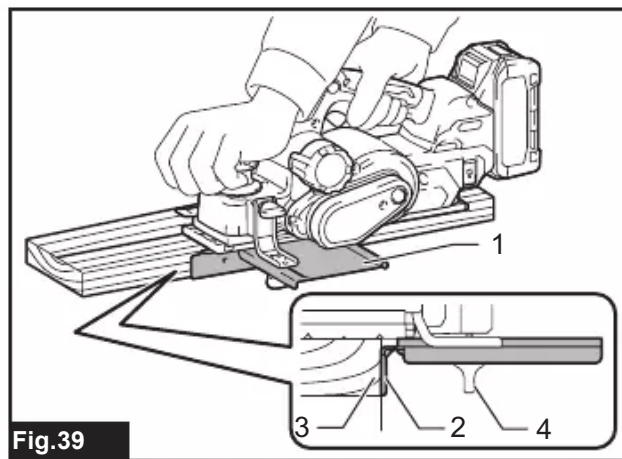


Fig.39

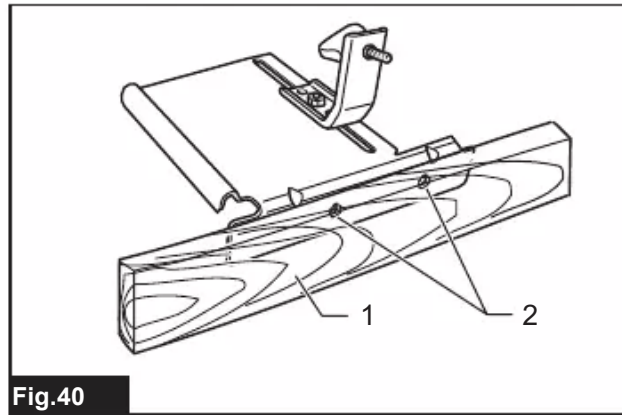


Fig.40

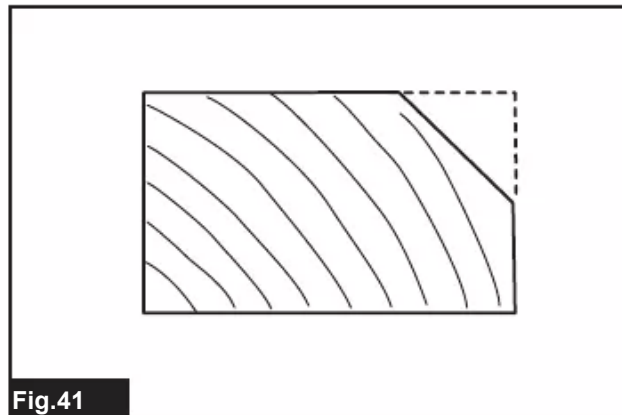


Fig.41

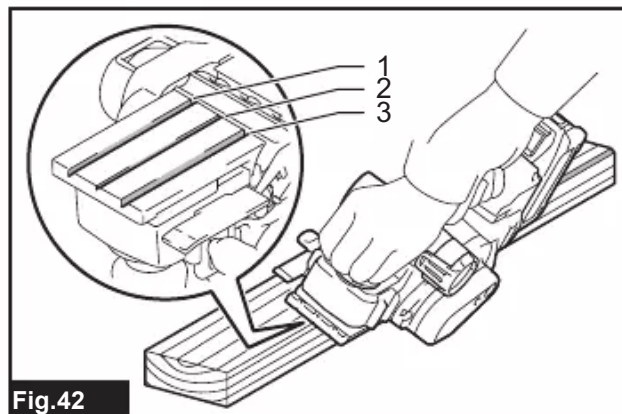


Fig.42



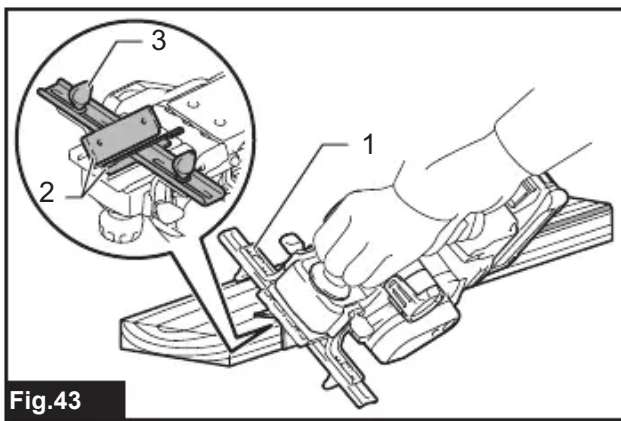


Fig.43

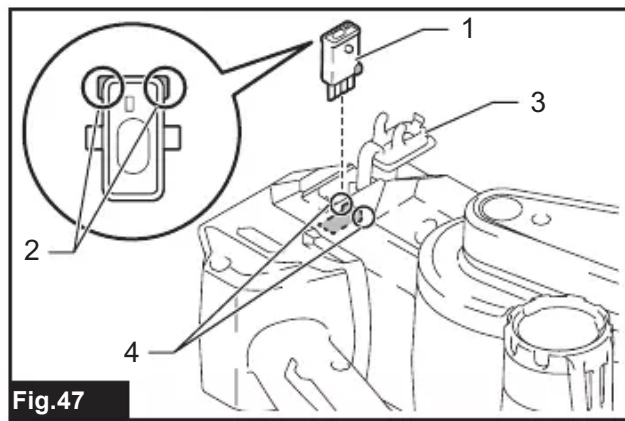


Fig.47

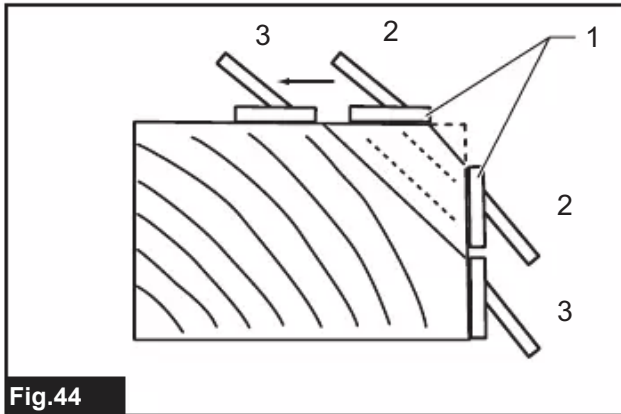


Fig.44

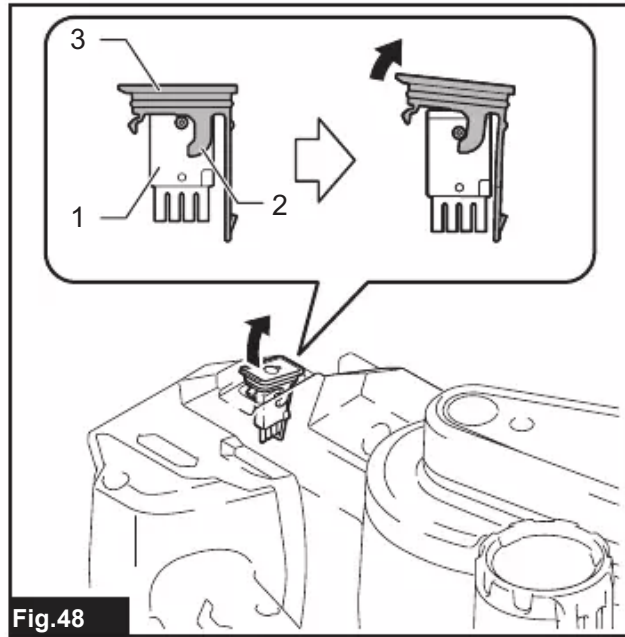


Fig.48

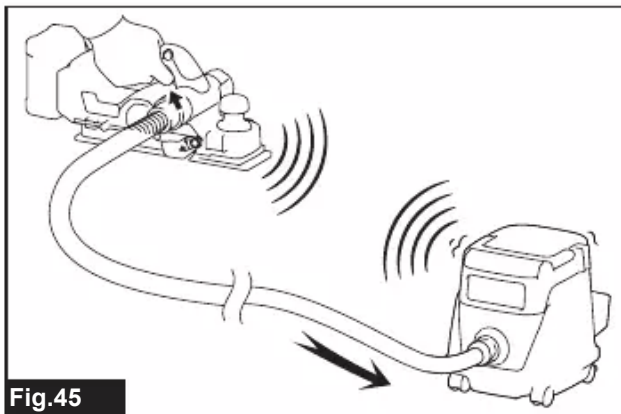


Fig.45

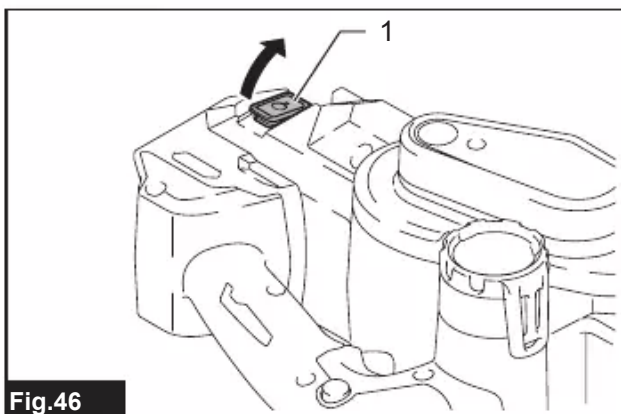


Fig.46

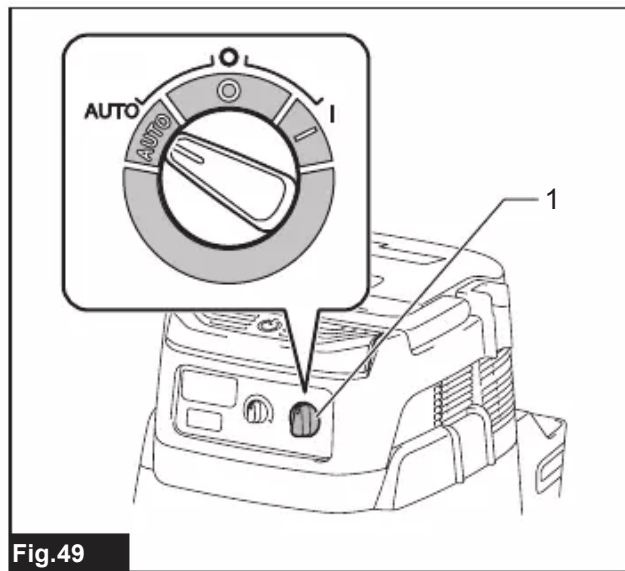


Fig.49

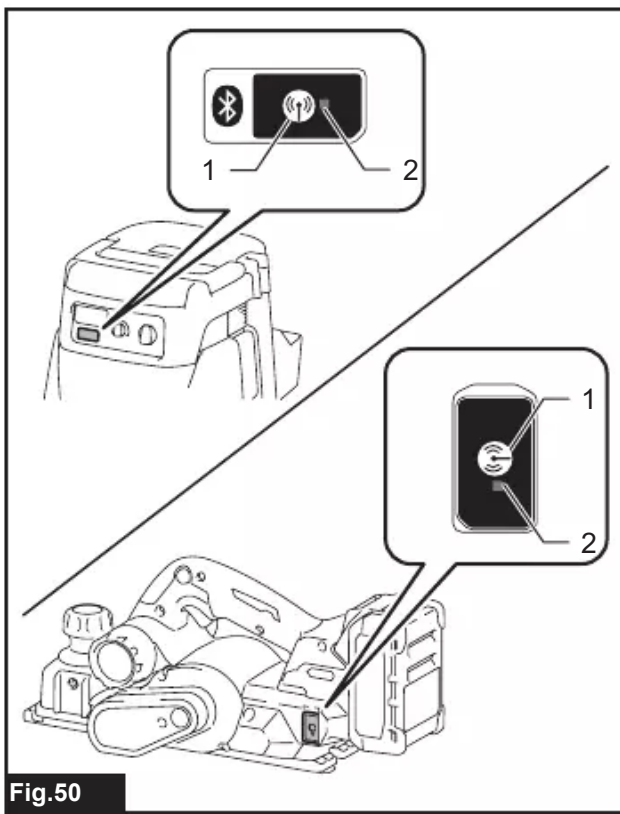


Fig.50

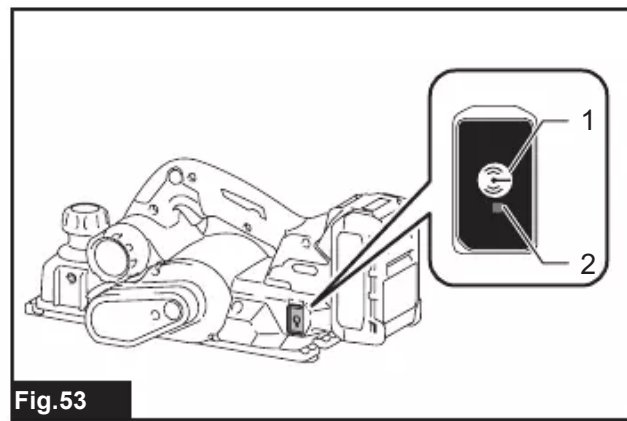


Fig.53

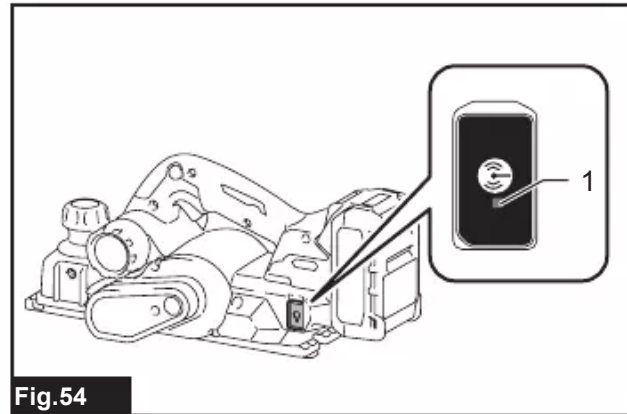


Fig.54

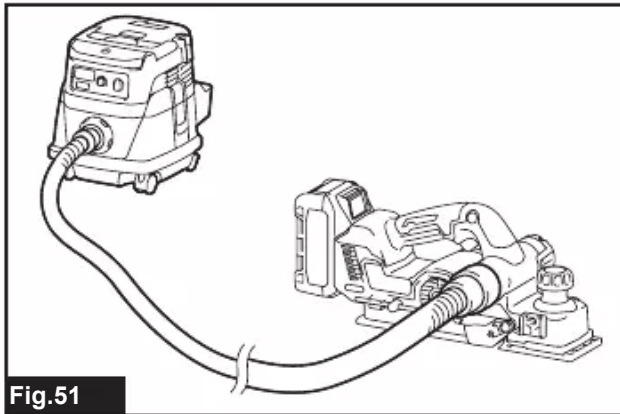


Fig.51

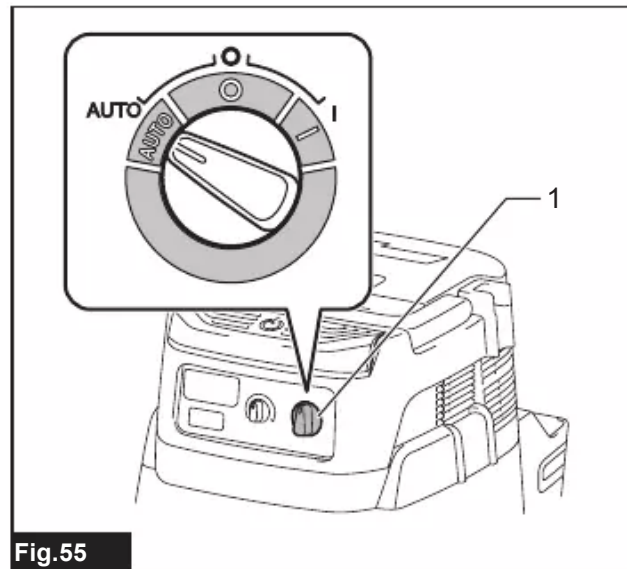


Fig.55

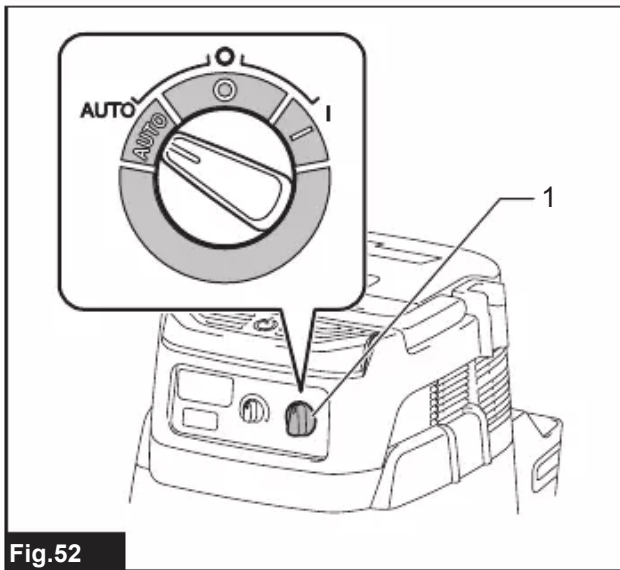


Fig.52



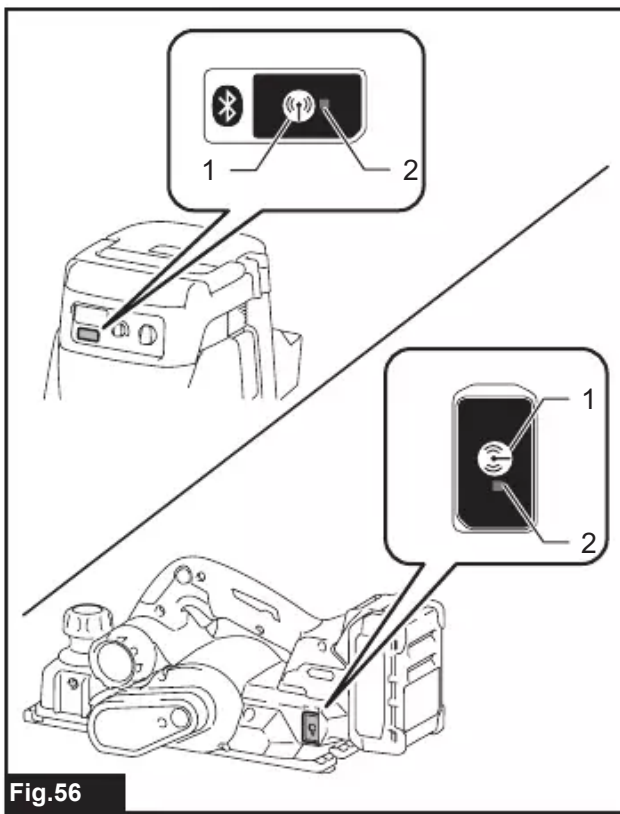


Fig.56

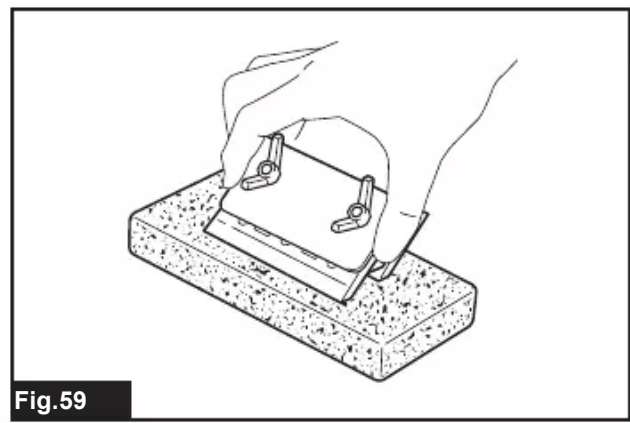


Fig.59

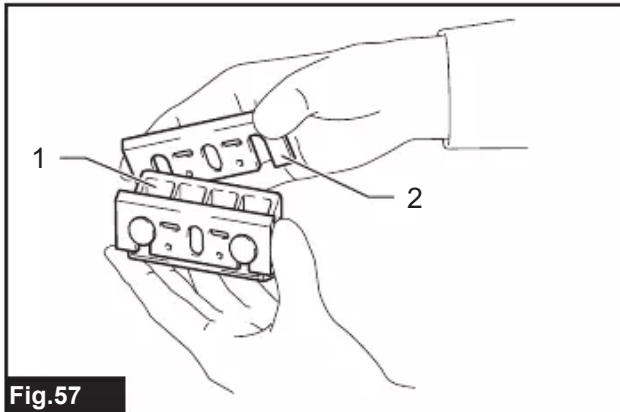


Fig.57

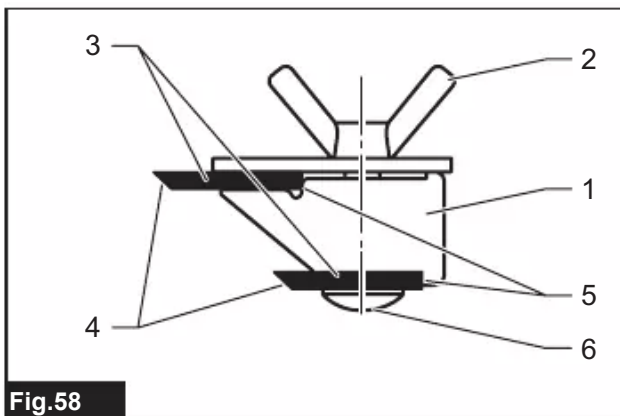


Fig.58